

ПАСПОРТ**Стальной панельный радиатор «PRADO». Исполнение V (вертикальный)****ТУ 25.21.11-010-07530646**ОАО «НИТИ «Прогресс» 426008, Россия, Удмуртская республика,
г. Ижевск, ул. Пушкинская, 268. т. (3412) 42-77-24 сайт: radiator-prado.ru почта: sale@radiator-prado.ru**Сертификат соответствия на продукцию, включенную в единый перечень продукции, подлежащей обязательной сертификации № РОСС RU С-RU. АЯ09.В.00104/21. Срок действия с 05.08.2021 по 18.07.2026.****1. Назначение радиатора**

Радиатор предназначен для эксплуатации в системах водяного отопления жилых и общественных зданий, в том числе медицинских и детских учреждений.

2. Комплектность

- радиатор в сборе	- 1 шт.	детали крепления кронштейнов	- 1 компл.
- воздухоотводчик	- 2 шт.	упаковка	- 1 шт.
- кронштейн	- 4(6*) шт.	паспорт	- 1 шт.
- клипса	- 4(6*) шт.		

*- для радиаторов высотой от 1,2 м

3. Основные технические характеристики

Стальные панельные радиаторы «PRADO» соответствуют ГОСТ 31311.

Максимальное рабочее избыточное давление	1,0 МПа
Заводское испытательное давление	1,5 МПа (100% контроль, при производстве)
Максимальная температура теплоносителя	120°С

Климатическое исполнение отопительных приборов - УХЛ, категория размещения - 4.2 по ГОСТ 15150.

Срок службы радиаторов при соблюдении требований к эксплуатации, хранению, транспортированию и монтажу составляет не менее 25 лет. Эксплуатация отопительных приборов при давлениях и температурах выше указанных в паспорте не допускается. Использование радиаторов в качестве тоководущих и заземляющих устройств категорически запрещается.

Панели радиатора сварены из двух штампованных листов высококачественной стали. Радиатор оснащен боковыми декоративными панелями (кроме радиаторов тип 10).

Для установки, радиаторы оснащены кронштейнами, обеспечивающими гарантированный необходимый зазор между стеной помещения и радиатором. Радиатор имеет присоединительные патрубки с внутренней резьбой G 1/2.

Сведения о расчете теплового потока при условиях, отличных от нормальных см. в техническом каталоге стальных панельных радиаторов «PRADO», размещенном на сайте <http://www.radiator-prado.ru>.

4. Транспортировка и хранение

Транспортирование радиаторов допускается любыми видами транспорта с соблюдением мер по предотвращению механических воздействий на радиаторы, а так же попадания влаги и воздействия прямых солнечных лучей. Рекомендуется транспортировать радиаторы в закрытом фургоне в заводской упаковке, на паллетах с закреплением транспортировочными ремнями. Касание транспортировочными ремнями непосредственно радиаторов не допускается.

Складевать и хранить радиаторы необходимо в сухих закрытых помещениях, исключающих попадание влаги и прямых солнечных лучей (ультрафиолетового излучения) на лакокрасочное покрытие. До ввода в эксплуатацию радиаторы должны находиться в заводской упаковке.

Запрещается складирование и хранение радиаторов под открытым небом.

5. Монтаж радиаторов

Монтаж радиаторов «PRADO» должен осуществляться в соответствии с требованиями СП 60.13330, СП 73.13330 и рекомендациями в техническом каталоге стальных панельных радиаторов «PRADO», специализированной монтажной организацией, квалифицированными монтажниками санитарно-технических систем не ниже 5-го разряда.

Перед монтажом радиатора удалить упаковку только в местах присоединения радиатора к подводящим теплопроводам и крепления к кронштейнам. После завершения строительных и отделочных работ полностью удалить защитную пленку. Если защитная пленка удалена до монтажа радиатора или повреждена во время строительных и отделочных работ поверхность радиатора тщательно очистить от строительного мусора и прочих загрязнений.

Радиаторы следует устанавливать на плоских стенах, с помощью кронштейнов, входящих в комплект, или на специальных напольных креплениях. При установке радиатора рекомендуется придерживаться следующих параметров:

- расстояние от пола до низа радиатора указано на рисунке 1.

На подающий и обратный трубопровод следует установить запорную или запорно-регулирующую арматуру. На верхнее присоединительное отверстие установить кран Маевского или автоматический воздухоотводчик.

Инструкция по монтажу радиаторов "PRADO Classic" V (Вертикальный)

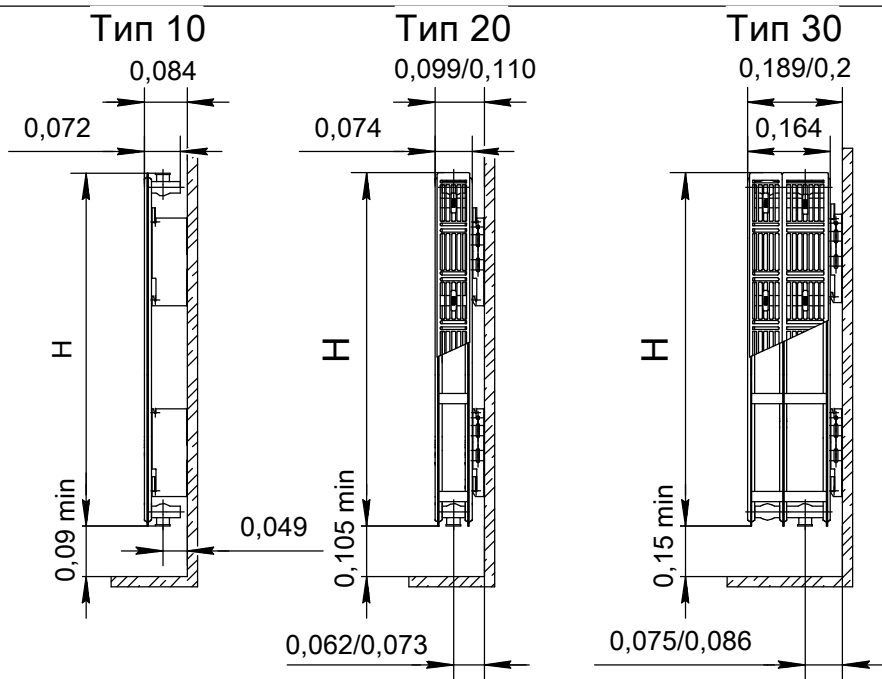


Рисунок 1 - Схема установки радиатора на стене

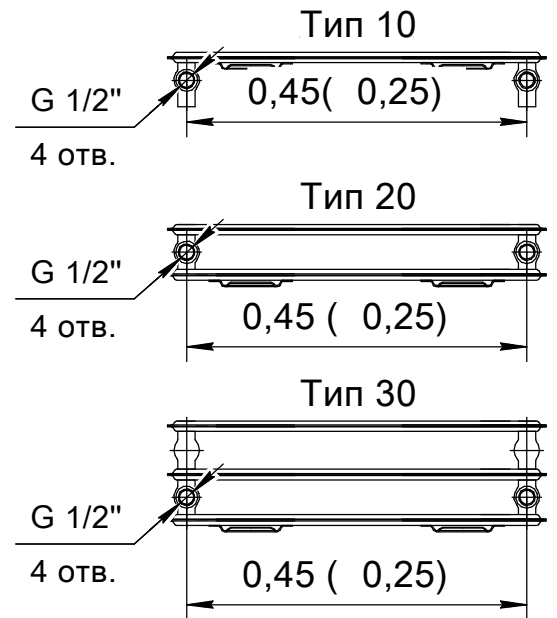


Рисунок 2 - Основные монтажные размеры для подключения.

G 1/2" - внутренняя трубная цилиндрическая резьба.

Под чертой указаны размеры при креплении радиаторов к стене малой полкой кронштейна.
Радиаторы тип 10 комплектуются кронштейнами типа 10Z. Кронштейны типа 10Z крепятся к стене малой полкой.

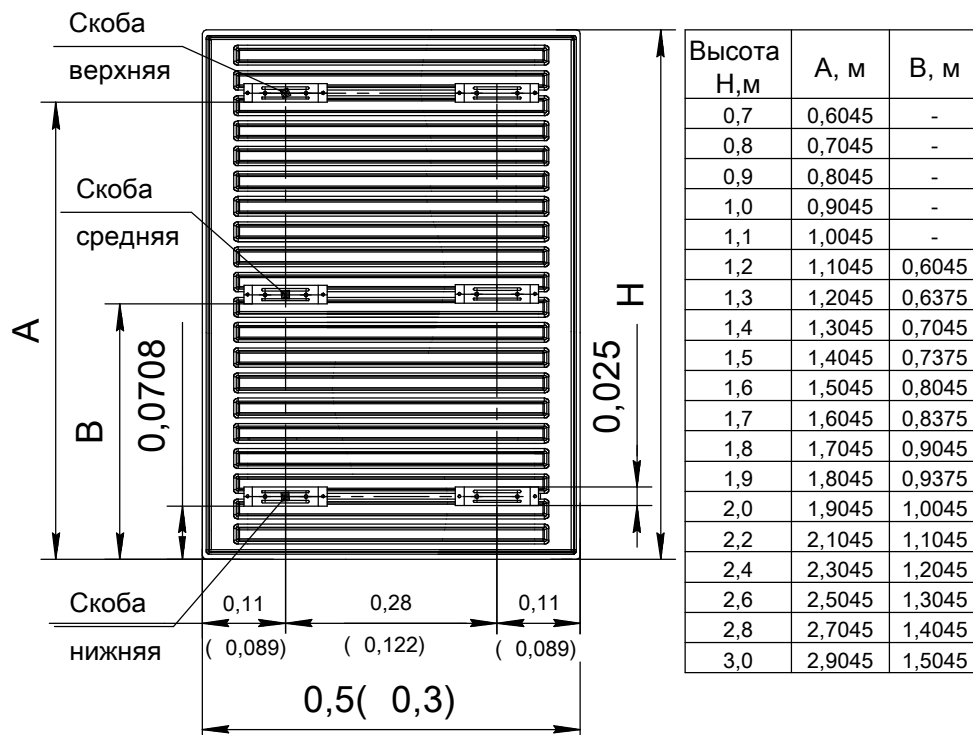


Рисунок 3 - Схема расположения скоб на радиаторе

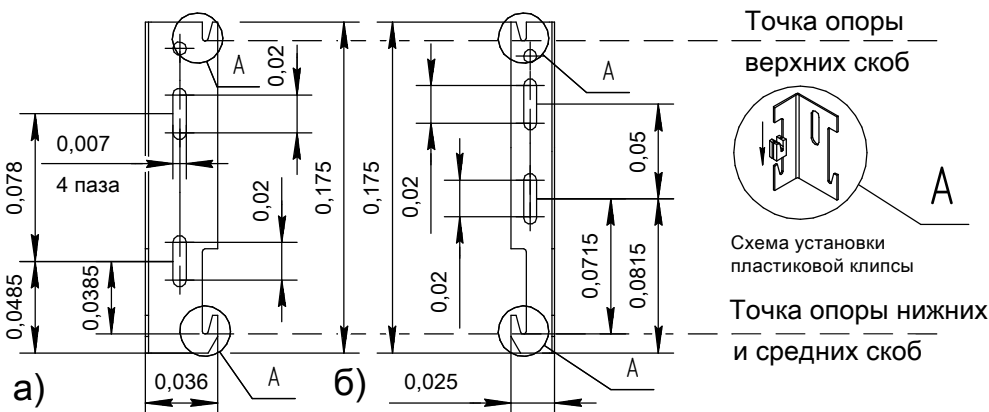


Рисунок 5 - Монтажные размеры кронштейнов крепления

а) При монтаже большой полкой к стене.

б) При монтаже малой полкой к стене, в том числе для кронштейнов типа 10Z.

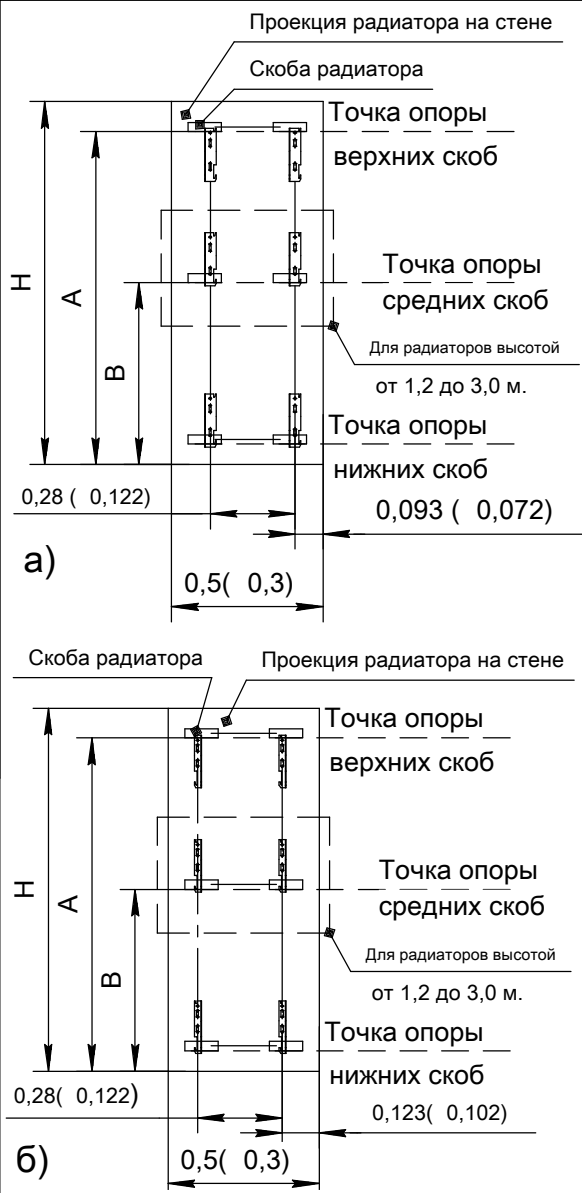


Рисунок 4 - Схема крепления кронштейнов к стене

а) При монтаже большой полкой к стене

б) При монтаже малой полкой к стене, в том числе для кронштейнов типа 10Z.

Таблица 1. Характеристики радиаторов PRADO Classic V.

Номинальный тепловой поток, Вт./ Масса, кг.

Высота м	Тип 10 V Вт/кг	Тип 20 V Вт/кг	Тип 30 V Вт/кг
Длина 0,3 м			
0,7	411/4,63	706/8,52	872/13,04
0,8	466/5,19	776/9,64	976/14,69
0,9	522/5,75	845/10,76	1079/16,34
1,0	577/6,31	914/11,88	1183/17,99
1,1	632/6,87	983/13,0	1286/19,64
1,2	687/7,43	1052/14,25	1390/21,63
1,3	742/7,99	1120/15,37	1493/23,28
1,4	797/8,55	1189/16,49	1597/24,93
1,5	852/9,11	1258/17,61	1701/26,59
1,6	906/9,67	1327/20	1804/31,35
1,7	961/10,23	1396/21,2	1908/33,18
1,8	1017/10,92	1466/22,46	2011/34,99
1,9	1072/11,48	1535/23,66	2115/36,82
2,0	1127/12,04	1604/24,86	2219/38,68
2,2	1237/13,16	1742/26,87	2426/41,43
2,4	1347/14,28	1879/29,3	2633/45,22
2,6	1456/15,4	2017/31,64	2840/48,78
2,8	1567/16,52	2156/33,99	3047/52,35
3,0	1677/17,64	2294/36,36	3254/55,96
n	1,291	1,298	1,245
Длина 0,5 м			
0,7	632/7,29	960/13,82	1301/21,0
0,8	716/8,23	1054/15,7	1457/23,76
0,9	801/9,17	1149/17,58	1611/26,55
1,0	885/10,11	1243/19,46	1765/29,34
1,1	969/11,05	1336/21,34	1920/32,13
1,2	1054/11,99	1430/23,35	2075/35,2
1,3	1138/12,93	1524/25,23	2229/37,99
1,4	1223/13,87	1618/27,11	2384/40,78
1,5	1307/14,81	1711/28,99	2539/43,58
1,6	1391/15,75	1805/32,14	2693/49,45
1,7	1476/16,69	1899/34,1	2848/52,39
1,8	1560/17,76	1993/36,12	3002/55,34
1,9	1645/18,7	2086/38,08	3157/58,31
2,0	1729/19,64	2181/40,04	3312/61,28
2,2	1898/21,52	2369/43,57	3621/66,28
2,4	2067/23,4	2556/47,52	3930/72,32
2,6	2235/25,28	2744/51,38	4240/78,13
2,8	2405/27,16	2931/55,25	4548/83,98
3,0	2574/29,04	3119/59,14	4858/89,84
n	1,291	1,298	1,245

Примечания:

1. Номинальный тепловой поток замерен согласно ГОСТ Р 53583;
2. Допускаемое отклонение габаритных размеров радиаторов: высота $\pm 0,005$ мм, длина $\pm 0,005$ мм, ширина $\pm 0,004$ мм;
3. Допускаемое отклонение массы радиаторов $\pm 15\%$.

Перед установкой радиатора проверить затяжку и при необходимости подтянуть заглушки и кран Маевского, которые оснащены уплотнительным кольцом и монтируются без применения дополнительных уплотнительных материалов.

Герметизирующие прокладки, применяемые при монтаже радиаторов, должны быть выполнены из материалов, обеспечивающих герметичность соединений при температуре теплоносителя выше максимальной рабочей на 10°C.

Радиаторы могут устанавливаться с трубами стальными, медными, металлополимерными или с трубами из сшитого полиэтилена с антидиффузионной защитой.

По окончании монтажа, должны быть проведены испытания смонтированного радиатора с составлением акта ввода радиатора в эксплуатацию. Не допускается эксплуатация радиатора без проведения испытания.

Полные сведения о монтаже радиаторов «PRADO» см. в техническом каталоге стальных панельных радиаторов «PRADO», размещенном на сайте <http://www.radiator-prado.ru>.

6. Требования к эксплуатации

Радиаторы необходимо очищать от пыли перед началом отопительного сезона и через каждые 3-4 месяца эксплуатации. При очистке радиаторов нельзя использовать абразивные материалы и средства, являющиеся коррозионно-агрессивными веществами.

Качество теплоносителя должно соответствовать следующим требованиям: содержание кислорода в воде систем отопления не должно превышать 20 мкг/дм³; общее количество взвешенных веществ не должно превышать 5 мг/ дм³; содержание в воде железа – до 0,5 мг/ дм³; общая жёсткость – до 7 мг·экв/л; значение pH допускается в пределах от 7 до 10,5. В случае если отопительная сеть не обеспечивает необходимое качество теплоносителя или её параметры неизвестны, рекомендуется использовать независимую схему подсоединения к сетям теплоснабжения через теплообменник.

Запрещается устанавливать стальные панельные радиаторы:

- В крытых бассейнах, автомобильных мойках, на бойнях и прочих помещениях, где имеет место вредное воздействие коррозионно-активных веществ, содержащихся в воздухе и постоянное увлажнение поверхности радиатора, а так же в помещениях, где среднегодовое значение относительной влажности воздуха более 60 % при 20 °С;

- В системах парового отопления и системах, где теплоносителем служит вода, имеющая в своем составе агрессивные компоненты.

Не допускается, заполненный теплоносителем радиатор, подвергать замораживанию и гидравлическому удару.

Не допускается резкое открывание запорных вентилей на подводках к радиатору во избежание гидравлического удара.

Радиаторы должны быть постоянно заполнены водой, как в отопительные, так и межотопительные периоды. Опорожнение системы отопления допускается только в аварийных случаях на срок, минимально необходимый для устранения аварии, но не более 15 дней в течение календарного года.

7. Гарантийные обязательства

Гарантийный срок эксплуатации стальных панельных радиаторов «PRADO», включая срок хранения, составляет 10 лет со дня выпуска радиатора при соблюдении требований к эксплуатации, хранению, транспортированию и монтажу стальных панельных радиаторов «PRADO», изложенных выше. В случае обнаружения дефекта по вине изготовителя в течение гарантийного периода, радиатор подлежит замене в организации-продавце прибора. Для выполнения гарантийных обязательств необходимо наличие даты выпуска, которая наносится на каждый радиатор в процессе его производства на обратной стороне нижнего сварочного шва. Гарантия распространяется только по отношению к дефектам, возникшим по вине завода-изготовителя.

Гарантия не распространяется на радиаторы:

- при нарушении требований к эксплуатации, хранению, транспортированию и монтажу;
- имеющие механические повреждения, полученные при эксплуатации, хранении, транспортировании или монтаже;
- имеющие признаки внутренней или наружной коррозии, вызванной применением химически активных веществ или нарушением правил эксплуатации;
- имеющие признаки внутренней или наружной коррозии вследствие несоответствия качества теплоносителя требованиям (см. раздел 6 Требования к эксплуатации)
- загрязнённые изнутри твёрдыми частицами или вредными жидкостями;
- деформированные вследствие превышения испытательного или статического давления в системе, замерзания или гидроудара.

8. Радиаторы не имеют специальных требований по утилизации.

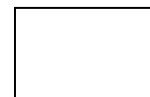
9. Производитель оставляет за собой право вносить конструктивные изменения в изделия, не ухудшающие характеристики прибора в целом.

10. Свидетельство о приёмке.

Радиатор произведён в соответствии с требованиями ГОСТ 31311 и ТУ 25.21.11-010-07530646.

Дата выпуска _____
(число, месяц, год)

Штамп ОТК



Сделано в России.