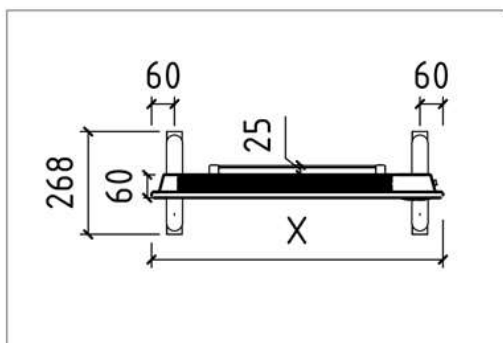
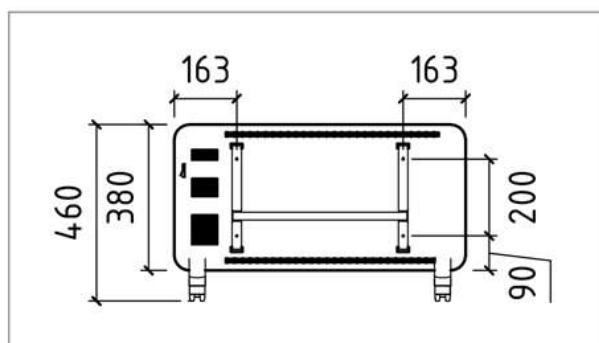


## FRAME E и EWiFi

Вид сверху



Вид сзади



Ширина и основные технические характеристики

Тип	X	Масса кг	Мощность кВт	Материал ТЭНа	Рабочее напряжение V	Управление
1000E	600	4,1	0,5+0,5=1	X-Prof	230	Электронное и пульт ДУ
1500E	760	4,8	0,75+0,75=1,5			
2000E	920	5,6	1+1=2			
1000E WiFi	600	4,1	0,5+0,5=1			Электронное и пульт ДУ возможность удаленного управления WiFi
1500E WiFi	760	4,8	0,75+0,75=1,5			
2000E WiFi	920	5,6	1+1=2			