



ТРЁХХОДОВОЙ КЛАПАН «ARDERIA»  
В КОМПЛЕКТЕ С ЭЛЕКТРИЧЕСКИМ ПРИВОДОМ



Технический паспорт изделия

Гарантийный талон



## **Уважаемый покупатель!**

Благодарим Вас за приобретение оборудования «ARDERIA». Трёхходовой клапан «ARDERIA» разработан специально для России. При разработке и изготовлении были учтены негативные факторы, с которыми приходится сталкиваться отечественному пользователю при их эксплуатации.

Выбранный Вами трёхходовой клапан «ARDERIA» изготовлен высококвалифицированными специалистами с учётом норм и стандартов, действующих на территории РФ. При монтаже, эксплуатации и обслуживании трёхходового клапана «ARDERIA» необходимо соблюдать определенные правила, поэтому в Ваших интересах внимательно ознакомиться с данным руководством по эксплуатации.

Производители трёхходового клапана «ARDERIA» уверены, если Вы будете соблюдать все предписания и рекомендации, приведённые в данном руководстве, изделие будет служить Вам долго и надёжно и поможет создать комфорт и уют в Вашем доме.

*Коллектив инженеров-конструкторов оборудования ООО «ИЦ «Апрель».*

## **ВНИМАНИЕ!**

Настоящее руководство по эксплуатации является объектом АВТОРСКОГО ПРАВА, исключительные права, на использование которого принадлежат ООО «ИЦ «Апрель».

Копирование, размножение, распространение, перепечатка (целиком или частично), или иное использование материала без письменного разрешения не допускается. Любое нарушение прав влечет наступление гражданской, административной и уголовной ответственности в соответствии с действующим законодательством РФ и будет преследоваться на основе российского и международного законодательства.

- Настоящее руководство входит в комплект поставки изделия и является его неотъемлемой частью.
- Настоящее руководство содержит указания, которые должны выполняться при эксплуатации изделия.
- Перед началом эксплуатации изделия внимательно прочитайте данное руководство.
- Всегда храните данное руководство в доступном месте.

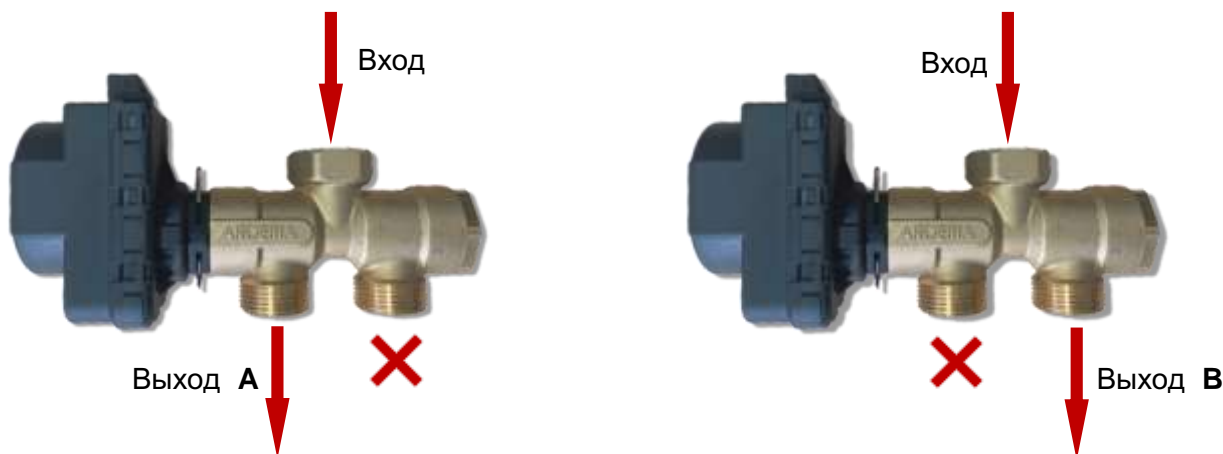
**ООО «ИЦ «Апрель» постоянно ведет работу по совершенствованию выпускаемой продукции и оставляет за собой право вносить необходимые изменения в конструкцию изделия. Данные изменения могут быть не отражены в руководстве по эксплуатации**

## 1. Назначение изделия

Трёхходовой клапан «ARDERIA» устанавливается в гидравлическую систему одноконтурных настенных газовых и электрических котлов, работающих в связке «котёл-бойлер» и предназначен для разделения и перенаправления потока теплоносителя (отопительной воды) между контуром отопления котла и контуром теплообменника ёмкостного водонагревателя косвенного нагрева (бойлера).

## 2. Принцип действия, материалы и основные технические характеристики

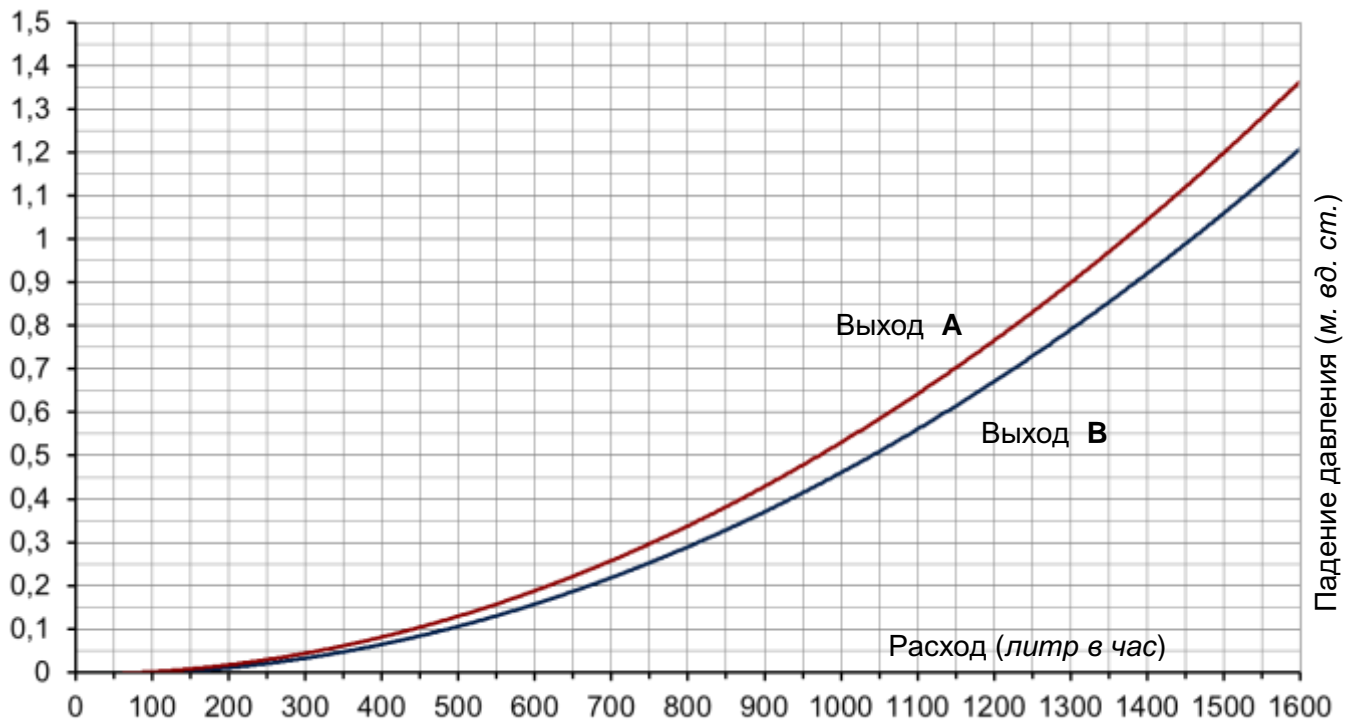
Трёхходовой клапан работает в качестве переключающего устройства. Электрический привод модели GTC GMT2 (материал корпуса ПА66-СВ-30) при подаче на него электропитания оказывает механическое воздействие на латунный шток исполнительного механизма трёхходового клапана. Шток перемещается и посредством запорных устройств (пружин из нержавеющей стали AISI 304 и латунных дисков с уплотнительными кольцами из синтетического полимера NBR) открывает один проход для протока теплоносителя (отопительной воды) и закрывает другой. Трёхходовой клапан имеет один вход и два выхода «А» и «В». Когда один из выходов полностью закрыт, другой полностью открыт. Исполнительный механизм трёхходового клапана изготовлен из латуни CW617N-DW (стандарт UNI EN 12165). Внутренние элементы и шток исполнительного механизма трёхходового клапана изготовлены из латуни CW614N-DW (стандарт UNI EN 12164).



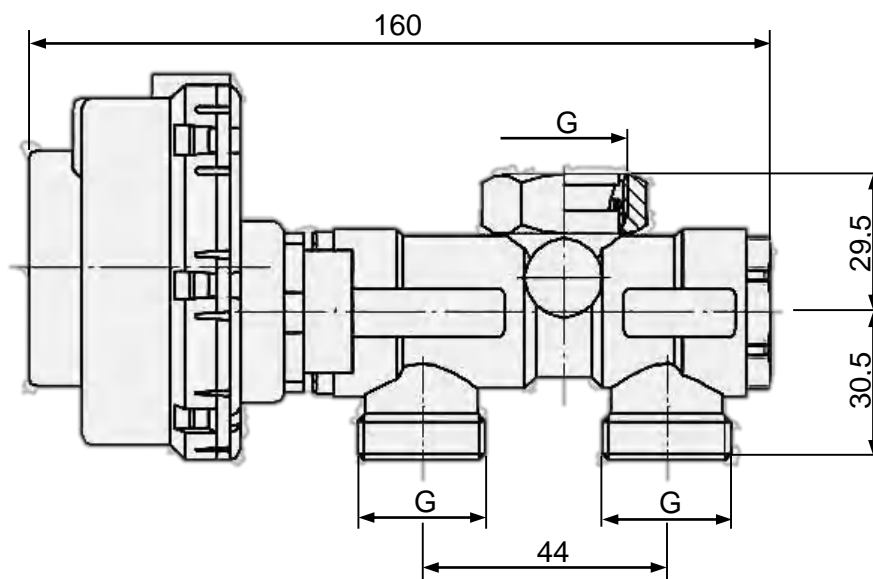
Условная пропускная способность Kv		4,3 м3/ч
Присоединительные размеры	Вход	3/4" ВР (DN 20)
	Выход А и В	3/4" НР (DN 20)
Номинальное давление PN		10 бар
Диапазон температур		2 - 90°C
Максимальный перепад давления на седле А*		0,65 бар
Максимальный перепад давления на седле В*		0,50 бар
Напряжение и частота		~230 ± 4% В / 50 Гц
Время рабочего цикла		4,0 ± 0,8 сек.
Потребляемая эл. мощность		4,5 Вт
Потребляемый ток		23 мА
Степень защищенности		IP 40 (ГОСТ 14254)
Вес		0,9 кг

\*Максимальный перепад давления — это перепад, при котором нет протока теплоносителя (отопительной воды).

График зависимости падения давления и пропускной способности клапана



### 3. Габаритные и присоединительные размеры изделия



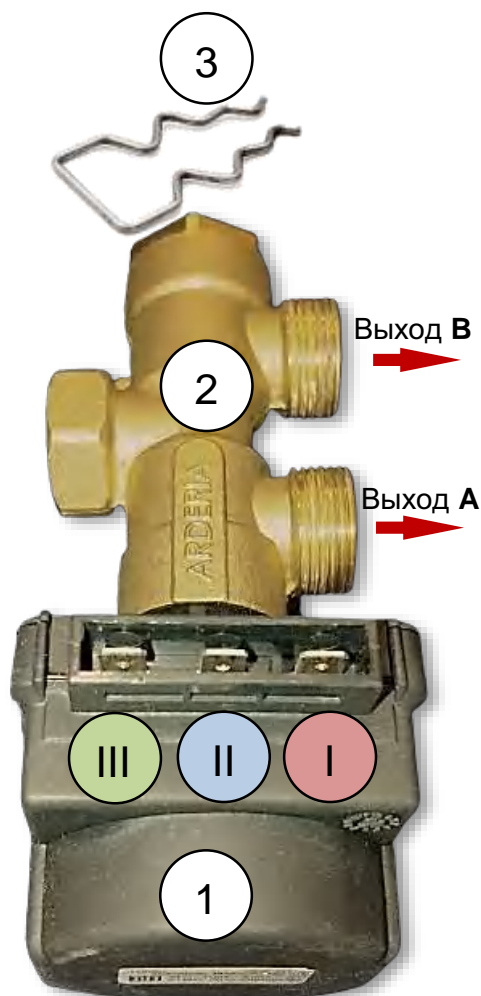
### 4. Комплектность

В комплект поставки входит:

1. Трехходовой клапан в сборе (электропривод с исполнительным механизмом) – 1 шт.
2. Присоединительный трёхжильный кабель с разъёмом – 1 шт.
3. Уплотнительные прокладки DN 20 – 3 шт.
4. Технический паспорт изделия с гарантийным талоном – 1 шт.
5. Коробка упаковочная – 1 шт.

## 5. Указания по монтажу и эксплуатации

- Положение трёхходового клапана должно быть строго горизонтальным или вертикальным.
- Электропривод «1» расположен на торцевой стороне исполнительного механизма «2» трёхходового клапана и зафиксирован быстросъёмным соединением «3» (клипсой).
- Герметичность соединений обеспечивается установкой уплотнительных прокладок, входящих в комплект изделия, или их аналогами, которые приобретаются отдельно.
- Обратное перенаправление потоков теплоносителя в исполнительном механизме трёхходового клапана, то есть использование выходов «А» и «В», как вход - **запрещается**.



Электропривод трёхходового клапана подключается с помощью присоединительного трёхжильного кабеля к специальному штекерному штырьковому разъёму, расположенному на блоке (плата) управления котлом.

При подаче питания на контактные разъёмы электропривода I (фаза) и II (нейтраль) шток исполнительного механизма трёхходового клапана занимает положение, при котором проток теплоносителя (отопительной воды) через «Выход А» **закрыт**, а через «Выход В» **открыт**.

При подаче питания на разъёмы III (фаза) и II (нейтраль) шток исполнительного механизма трёхходового клапана занимает положение, при котором проток теплоносителя (отопительной воды) через «Выход А» **открыт**, а через «Выход В» **закрыт**.

Таким образом, при монтаже трёхходового клапана на выходе из котла (на «подаче»), первоначально надо выяснить какое положение занимает шток исполнительного механизма трёхходового клапана при работе котла в режимах «отопление» и «нагрева бойлера» и только потом делать разводку труб.

## 6. Правила транспортировки и хранения изделия

- Транспортирование и хранение изделия должно производиться в упаковке завода-изготовителя, предохраняющей от механических повреждений, попадания на изделие пыли и влаги (согласно манипуляционным знакам на упаковке).
- Транспортирование может осуществляться всеми видами транспорта, в соответствии с правилами, действующими для данного вида транспорта. При транспортировании должна быть исключена возможность самопроизвольного перемещения изделия внутри транспортного средства
- Изделие должно храниться и транспортироваться в упаковке только в положении, указанном на манипуляционных знаках.
- Изделие должно храниться в закрытом помещении, в упаковке предприятия-изготовителя, согласно условиям хранения по ГОСТ 15150-69, в условиях, исключающих возможность воздействия прямых солнечных лучей, влаги и резких колебаний температуры при температуре окружающего воздуха в пределах от +1° до +40°С и относительной влажности воздуха не более 80%.

## 7. Срок службы и утилизация изделия

- Срок службы изделия составляет не менее 10 лет со дня ввода изделия в эксплуатацию при условии соблюдения правил эксплуатации.
- Утилизация упаковки и изделия производится согласно требованиям ФЗ № 89 «Об отходах производства и потребления» и другими нормами, правилами и актами, установленными и принятыми во исполнение указанного ФЗ региональной администрацией.
- Изделие и его упаковка состоят из материалов, пригодных к вторичному использованию. Демонтированное изделие и упаковку рекомендуется сдать в специализированную организацию для утилизации и переработки отходов.

## 8. Гарантийные обязательства

Предприятие-изготовитель гарантирует безотказную работу изделия при наличии проектной документации на его установку и при соблюдении Потребителем правил монтажа, эксплуатации, технического обслуживания и хранения, установленных настоящим «Техническим паспортом изделия» (далее Паспорт). При продаже изделия через розничную торговую сеть непосредственно конечному пользователю, на изделие предоставляется гарантийный срок эксплуатации – **12 (двенадцать) месяцев** от даты продажи, указанной в документе, подтверждающем факт оплаты и приобретения товара. Претензии к качеству изделия могут быть предъявлены в течение всего гарантийного срока.

В течение данного гарантийного срока все работы по устранению выявленных дефектов, при условии соблюдения всех правил, изложенных, в настоящем Техническом паспорте изделия и гарантийном талоне, выполняются за счёт производителя оборудования, то есть для конечного пользователя бесплатно. Изделие, вышедшее из строя по вине изготовителя, ремонтируется или обменивается на новое.

Затраты, связанные с демонтажем и транспортировкой неисправного изделия в период гарантийного срока, пользователю изделия не возмещаются. В случае необоснованности претензии затраты на диагностику и экспертизу изделия оплачиваются пользователем изделием.

**Работы по гарантийному ремонту выполняются бесплатно только авторизованными сервисными центрами (АСЦ) ARDERIA. Расходные материалы (уплотнения, прокладки) по гарантии не меняются.**

*Контактные телефоны региональных сервисных организаций, являющихся авторизованными сервисными центрами компании ARDERIA, вы можете узнать в торгующей организации, где было приобретено оборудование или по телефону технической поддержки (указан на коробке на маркировочной табличке изделия), а также на сайте [www.arderia.ru](http://www.arderia.ru) в разделе «Сервис», подраздел «Сервисные центры».*

Изготовитель изделия имеет право в одностороннем порядке отказаться от выполнения взятых на себя гарантийных обязательств, в случаях:

- нарушения Потребителем, торгующей или транспортной организацией правил хранения и транспортировки, указанных в Паспорте и гарантийном талоне;
- нарушения Потребителем правил установки, монтажа и эксплуатации изделия, указанных в Паспорте и гарантийном талоне;
- отсутствия заполненного гарантийного талона;
- наличия следов постороннего вмешательства в конструкцию изделия;
- самостоятельного ремонта, замены комплектующих и составных частей, повлекших нарушение работоспособности изделия;
- установки на оборудования деталей, узлов и запчастей других производителей;
- повреждений изделия, вызванных замерзанием воды;

- повреждений изделия, вызванных попаданием внутрь изделия посторонних предметов, веществ и жидкостей;
- повреждений изделия или ухудшения работы изделия по причине образования накипи в деталях и узлах изделия;
- повреждений изделия, вызванных стихийными бедствиями, наводнением, пожаром или другими обстоятельствами непреодолимой силы;
- недопустимого разового или систематического изменения параметров сетей электроснабжения или водоснабжения;
- наличия механических повреждений изделия и/или использования изделия не по назначению.

**Производитель не несёт ответственности за любой возможный ущерб, нанесённый в результате несоблюдения требований изложенных, как в гарантийном талоне, так и в Паспорте оборудования.**

## Рекомендации

Для обеспечения надёжной работы изделия и для предотвращения выхода из строя, производитель рекомендует установить водяной фильтр-грязевик. Перед установкой и перед тем, как начать использовать изделие ознакомьтесь с «Техническим паспортом изделия».

Сохраняйте до конца гарантийного срока документы, подтверждающие факт оплаты и приобретения изделия, акты всех ремонтов, а также любые документы, относящиеся к гарантийному ремонту, установке и монтажу.

Использовать незамерзающие жидкости (антифризы), разрешается в случае необходимости и только, если производитель антифриза даёт гарантию, подтверждающую, что его продукция отвечает данному виду использования и не причинит вреда изделию.

При использовании антифриза следует строго выполнять рекомендации производителя антифриза. В случае поломки в гарантийный период оборудования, установленного в системе отопления с антифризом, сервисная организация обязана выслать в адрес предприятия -изготовителя:

- копию сертификата на антифриз;
- деталь, вышедшую из строя.

**В случае использования незамерзающих жидкостей (антифризов), не предназначенных для применения в отопительном оборудовании и несовместимых с материалами, использованными в конструкции изделия, производитель оставляет за собой право в одностороннем порядке отказать пользователю в выполнении взятых на себя гарантийных обязательств.**

## 9. Гарантийный талон

Заполняется торгующей организации при продаже



**Модель оборудования:** \_\_\_\_\_

**Серийный номер:** \_\_\_\_\_

### Данные торгующей организации

Название: \_\_\_\_\_

Адрес: \_\_\_\_\_

Телефон: \_\_\_\_\_

М.П.

Подпись продавца: \_\_\_\_\_

Дата продажи: \_\_\_\_\_

### Данные покупателя (заполняется покупателем)

Ф.И.О. покупателя: \_\_\_\_\_

Телефон: \_\_\_\_\_

*Подтверждаю получение оборудования в полной комплектности и согласие с гарантийными условиями, претензий к внешнему виду оборудования не имею.*

Подпись покупателя: \_\_\_\_\_

### Отметки о прохождении гарантийного ремонта

№ акта	Дата	Наименование АСЦ	Контактный телефон	Ф.И.О. специалиста	Подпись специалиста, печать АСЦ