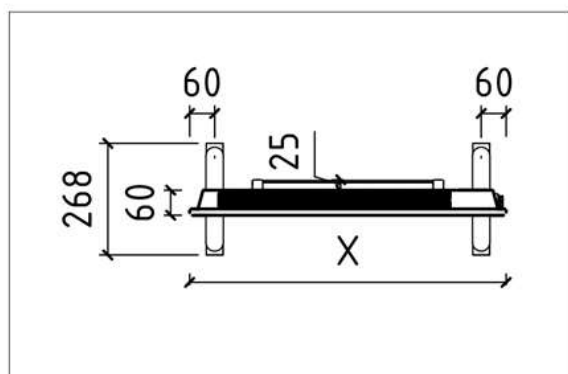
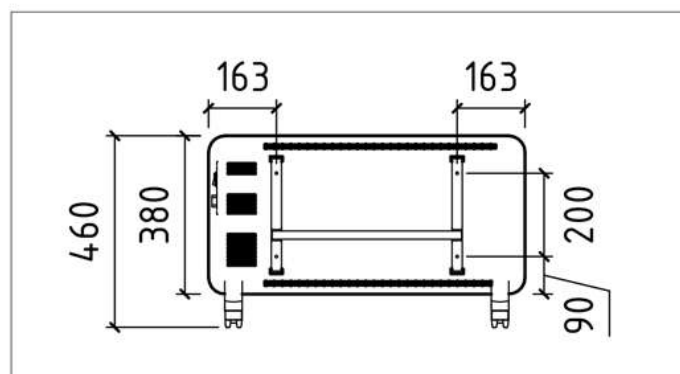


FRAME M

Вид сверху



Вид сзади



Ширина и основные технические характеристики

Тип	X	Масса кг	Мощность кВт	Материал ТЭНа	Рабочее напряжение V	Управление
1000M	600	4,1	0,5+0,5=1	X-Prof	230	Механическое
1500M	760	4,8	0,75+0,75=1,5			
2000M	920	5,6	1+1=2			